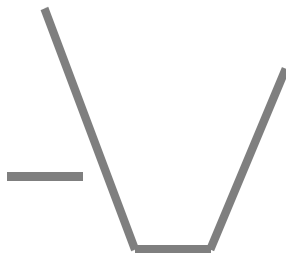
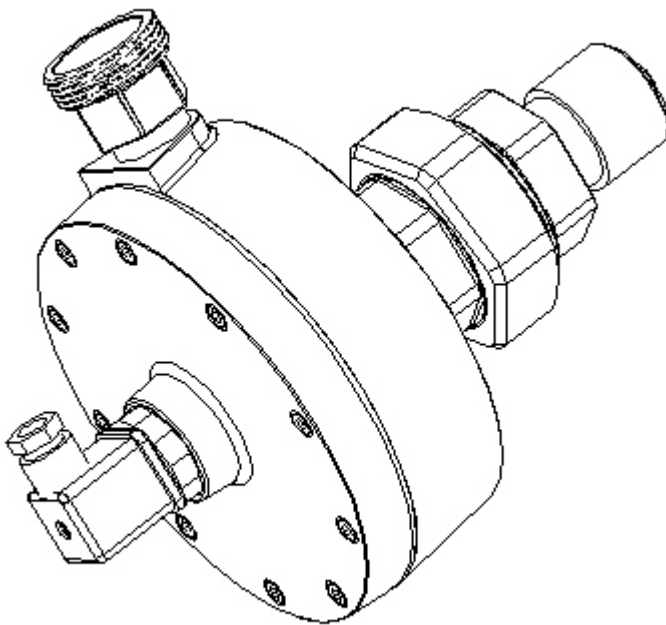


# ALBRECHT - Pulsoren

---

Pneumatische Auflockerung und  
Fluidisierung von Schüttgütern  
und Filterstäuben

## Montageanleitung (kurz)



**ALBRECHT Ingenieurbüro GmbH**

**Fließtechnik für Schüttgüter  
und Filterstäube**

Mangenberger Str. 33 • 42655 Solingen

Telefon: +49 - (0)212 - 16393

Telefax: +49 - (0)212 - 201644

E-Mail: [albrecht@pulsoren.com](mailto:albrecht@pulsoren.com)

Internet: [www.pulsoren.com](http://www.pulsoren.com)

## 0. Allgemeine Hinweise

Die Pulsoren sind nach den technischen Empfehlungen und Unterlagen von ALBRECHT Ingenieurbüro einzusetzen. Die Montage der Geräte, insbesondere die Installation der Druckluftanschlüsse und der elektrischen Anschlüsse, sowie die Inbetriebnahme darf nur durch Fachpersonal unter Beachtung der einschlägigen Normen und Vorschriften erfolgen. Bei Einsatz der Geräte in einem ATEX-Bereich sind insbesondere die Vorschriften in Kap. 8 zu beachten. Haftung für unsachgemäße Anwendung der Geräte und Folgeschäden sind ausgeschlossen.

## 3. Montageanleitung

### 3.1 Montage von Impulsdüse und Pulsor

An der vorgesehenen Einbaustelle wird der Anschweißnippel auf die Behälterwand aufgeschweißt. Die Behälterwand wird anschließend konzentrisch zum aufgeschweißten Rohrnickel mit ausreichender Weite durchbohrt (siehe techn. Daten), sodass die Impulsdüse leicht und ohne zu verklemmen eingeschoben werden kann und sich im Rohrnickel leicht drehen lässt.

Das Einschraubteil der Einbauverschraubung wird dann unter Verwendung eines Gewindedichtmittels auf den aufgeschweißten Rohrnickel fest aufgeschraubt.

Der Pulsor mit der eingeschraubten Impulsdüse\* wird so in den Anschweißnippel eingesetzt, dass die Luft Eintrittsverschraubung des Pulsors nach rechts zeigt („3-Uhr-Stellung“). Falls die räumlichen Verhältnisse diese Stellung nicht zulassen, die Luft eintrittsverschraubung nach oben oder unten zeigen lassen. Die „9-Uhr-Stellung“ ist auf jeden Fall zu vermeiden, da der Pulsor sich sonst von der Impulsdüse lösen kann. Danach wird die Überwurfmutter der Einbauverschraubung fest angezogen.

\* Die Impulsdüse zunächst handfest in das Pulsorgehäuse einschrauben und dann nur ca. 1/8 - 1/4 Umdrehung anziehen. Düse und Pulsorgehäuse dichten reinmetallisch gegeneinander ab.



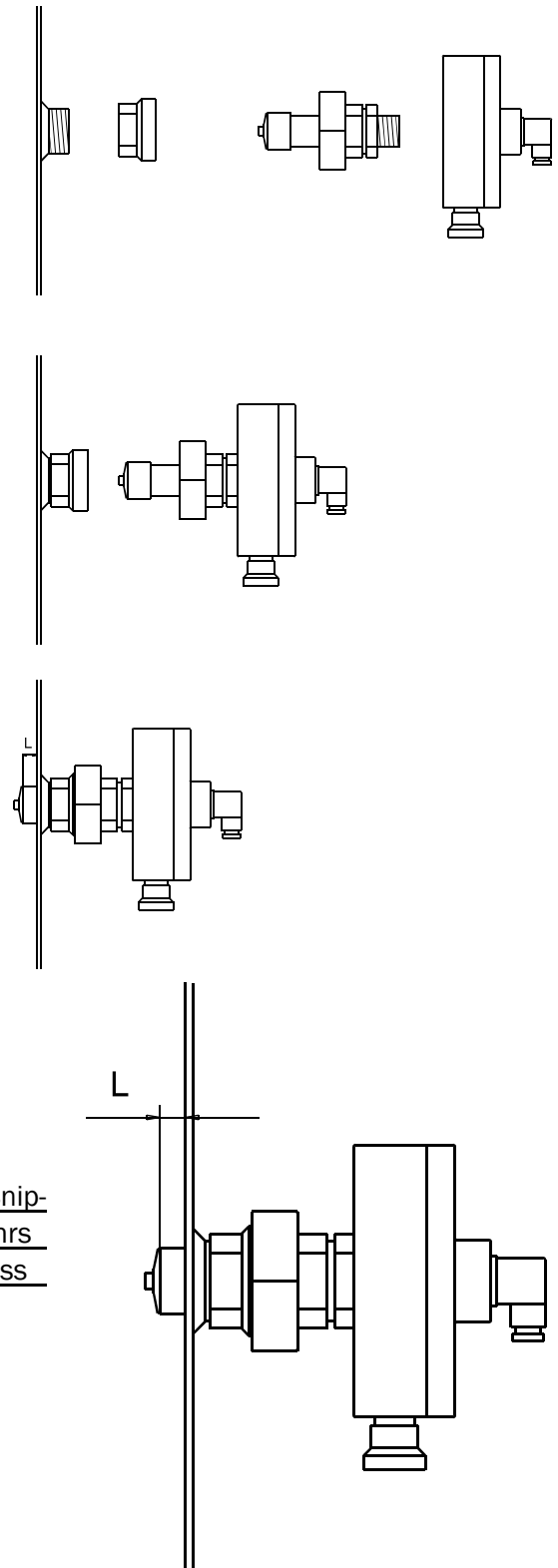
Beim Einschrauben des Düsenrohrs in das Pulsorgehäuse darf kein Dichtmittel verwendet werden.



Die Länge des verwendeten Anschweißnippels muss auf die Länge des Düsenrohrs abgestimmt sein. Die Düsenkappe muss mindestens:

L = 10 mm (Pulsor Typ 100 ),  
L = 15 mm (Pulsor Typ 150),  
L = 20 mm (Pulsor Typ 300)

in den Behälter hineinragen.



### 3.2 Montage der Pulsoren an isolierten Behältern

Pulsorgehäuse und Steuerventil müssen sich außerhalb der Isolierung befinden. Die Überwurfmutter der Einbauverschraubung muss zugänglich sein, damit die Impulsdüse zu Inspektions- und Wartungszwecken leicht ausgebaut werden kann.

### 3.3 Installation der Druckluftzuleitung

Zum Betrieb der Pulsoren ist getrocknete Druckluft von ca. 6 bar notwendig. Die Luftzuleitungen sind so auszulegen, dass beim Betrieb der Geräte der Vordruck nicht unter 4 bar absinkt. Als Richtwert gilt: Die Haupt-Luftzuleitungen sollten mindestens in Nennweite 1,5“ ausgeführt werden, die Verzweigungen zu den einzelnen Pulsoren in Nennweite 1“. Die Zuleitung darf keine Filter, Regler oder andere strömungsgünstige Querschnittreduzierungen enthalten. Eventuell ist der Einsatz eines Windkessels als Puffervolumen in Silonähe notwendig.



Vor dem Anschluss der Druckluftschläuche muss die Zuleitung ausgeblasen werden, um Fremdkörper wie Schmutz, Metallspäne oder Dichtmittel-Reste aus den Rohren zu entfernen.

### 3.4 Montage von Magnetventil und Anschluss-Schlauch

Nach dem Ausblasen der Zuleitungen wird das Steuerventil mit der vormontierten Verschraubung an den Pulsor angeschlossen und der Anschlussschlauch zwischen Ventil und Rohrleitung installiert.

Das Steuerventil muss sich ohne Verdrehung oder Verspannung des Anschluss-Schlauches an den Pulsor anschließen lassen. Das Gewicht von Ventil und Schlauch sowie die Rückstellkraft der Schlauchbiegung müssen ein rechtsdrehendes Drehmoment auf den Pulsor ausüben, da sonst die Gefahr besteht, dass sich der Pulsor von der Impulsdüse losdreht.

### 3.5 Installation der Steuerluftrohre bei pneumatisch betätigten Steuerventilen

Die Steuerventile der Pulsoren und die Pilot-Magnetventile werden mit Steckfix-Verschraubungen für Kunststoffrohre (PU- oder PA-Rohr, Durchmesser 6 oder 8 mm) geliefert.



Die pneumatisch betätigten Steuerventile werden mit Druckluft geschlossen gehalten. Bei Druckabfall in der Steuerluftleitung werden die Pulsoren aktiviert.

Bei externer Steuerluftzufuhr (siehe Bild 3 auf Seite 2) darf der Druck der Steuerluft nicht geringer sein, als der Druck der Arbeitsluft. Es ist dafür zu sorgen, dass die externe Druckzufuhr nicht versehentlich abgesperrt wird, um ein unbeabsichtigtes Aktivieren der Pulsoren zu vermeiden.

### 3.8 Probetrieb

Beim Betrieb der Pulsoren müssen deutliche Pulse zu hören und am Pulsor oder Schlauch zu fühlen sein.



Vor dem ersten Probetrieb müssen die Luftzuleitungen ausgeblasen werden.

## 6. Technische Daten

Die Gehäuse der Pulsoren bestehen aus Aluminiumguss, die Düsenrohre aus Edelstahl. Die in den Behälter hineinragenden Düsenköpfe sind aus gehärtetem, nichtrostendem Stahl gefertigt.

	Pulsor Typ 300 mit Impulsdüse Typ 50	Pulsor Typ 150 mit Impulsdüse Typ 40	Pulsor Typ 100 mit Impulsdüse Typ 20
Pulsor-Durchmesser	310 mm	160 mm	110 mm
Düsenrohr	1,5“	1“	1/2“
Anschweißnippel	2“	1,5“	3/4“
Wandbohrung	Ø 52,5 mm	Ø 40,5 mm	Ø 21,5 mm
Anschluss-Schlauch	1“ x 1100 mm	1“ x 1100 mm	3/4“ x 900 mm
Gewicht,incl.Düse, Ventil, Schlauch	ca. 21 kg	ca. 7,5 kg	ca. 4 kg

## 8. Wichtige Hinweise zum Einsatz der Geräte "Pulsor mit Impulsdüse" in explosionsfähiger Atmosphäre ("ATEX-Einsatz")

ALBRECHT Pulsoren und Impulsdüsen sind keine Geräte mit potentieller Zündquelle im Sinne der Richtlinie 94/9/EG (ATEX-Richtlinie) und tragen daher keine ATEX-Kennzeichnung. Sie können unter Beachtung der folgenden Punkte und Einschränkungen (8.1 - 8.3) sicher in Bereichen mit explosionsfähiger Atmosphäre betrieben werden.

- Der Einsatz von ALBRECHT - Pulsoren und Impulsdüsen beschränkt sich auf den Bereich von **brennbaren Stäuben** (Zone 20, 21 und 22) mit einer **Mindestzündenergie** bei bestimmungsgemäßen Behälterinnentemperaturen von **> 3mJ**. Beim Einsatz bei Stäuben mit geringerer Mindestzündenergie als 3 mJ ist eine besondere Gefährdungsbeurteilung notwendig.
- Beim Einsatz der Pulsoren mit vorgeschalteten Absperr-Magnetventilen in ATEX-Ausführung ist die **Betriebsanleitung der Magnetventile** sowie die jeweilige Gerätekategorie unbedingt zu berücksichtigen und zu **beachten**, insbesondere bezüglich der maximalen Oberflächen- und Umgebungstemperaturen. In der Kombination Magnetventil / Pulsor+Impulsdüse können sich dadurch Einschränkungen der Einsatzmöglichkeiten des Gesamtsystems ergeben.
- Der Einsatz der Pulsoren und Impulsdüsen an explosionsfesten Silos ist nur möglich, wenn der **zulässige maximale Druck** des Pulsor-Systems (Pulsorgehäuse, Impulsdüse, Magnetventil) von **10 bar** aus prozesstechnischen Gründen nicht überschritten wird.
- Pulsoren und Impulsdüsen dürfen nur mit solchen Stoffen in Kontakt kommen, welche die Eigenschaften der eingesetzten Werkstoffe nicht verändern.
- Die Pulsoren und Impulsdüsen müssen beim Einsatz in explosionsfähiger Atmosphäre geerdet werden. Der **Ableitwiderstand** muss einen Wert von **< 10<sup>6</sup> Ω gegenüber Erde** aufweisen. Die Erdung der Geräte kann über die Einbauverschraubung der Impulsdüse und die Erdung des Behälters erfolgen, oder über ein separates Erdungskabel / Erdungsband. Nach der Montage der Geräte ist der vorgeschriebene Ableitwiderstand durch Messung zu verifizieren.
- Bei der Installation von geeigneten Magnetventilen in Zusammenhang mit den Pulsoren ist die **Montageanleitung der Magnetventile** zu **beachten**.
- Beim Betrieb der Pulsoren und bei Wartungsarbeiten an den Geräten, kann unter Umständen explosionsfähige Atmosphäre erzeugt werden mit Einfluss auf die Zoneneinteilung. Insbesondere sind z. B. beim **Geräte-Ausbau besondere Vorsichtsmaßnahmen** erforderlich, da eventuell Staub aus dem Behälter austreten kann.
- Die Pulsoren und Impulsdüsen erzeugen beim Betrieb keine Wärme. Ihre maximale Oberflächentemperatur entspricht der maximalen Oberflächentemperatur des vorgeschalteten Absperrventils bzw. der sich ergebenden Temperatur aus Temperatur im Inneren des Behälters (Prozess-Temperatur), Drucklufttemperatur, Umgebungstemperatur, Behälterwand-Temperatur (Heiztemperatur). Das Pulsor-System darf nur eingesetzt werden, wenn folgende **Temperaturdifferenzen eingehalten werden**:

1) maximale Oberflächentemperatur des Pulsor-Systems	kleiner als	2/3 der Zündtemperatur des aufgewirbelten Staubes
2) maximale Oberflächentemperatur des Pulsor-Systems	kleiner als	Glimmtemperatur des abgelagerten Staubes minus 75 Kelvin
- Pulsoren, Düsen, und Ventile müssen in regelmäßigen Abständen von Staubablagerungen befreit werden.